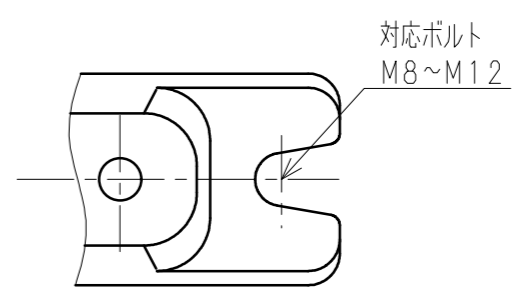
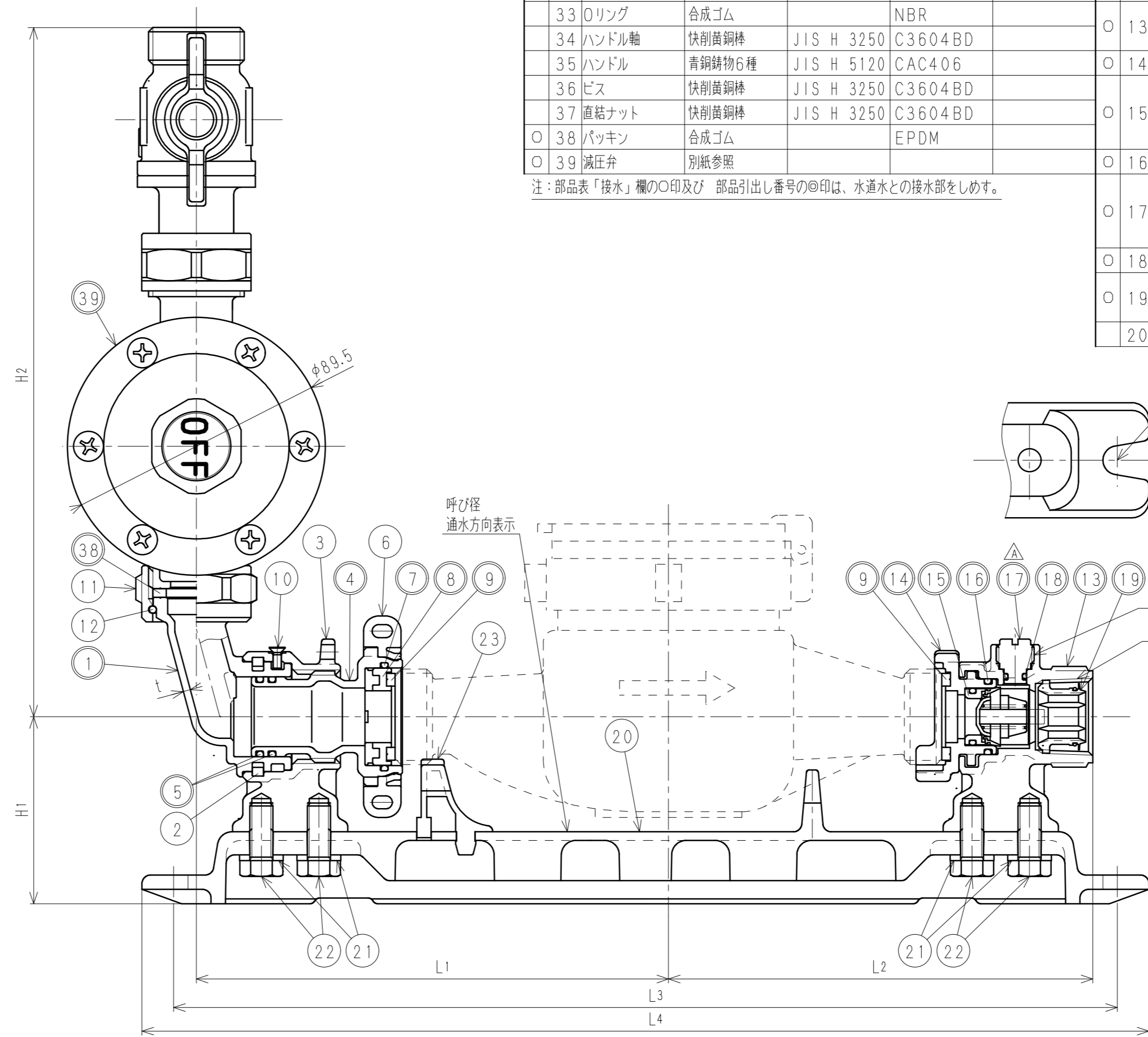
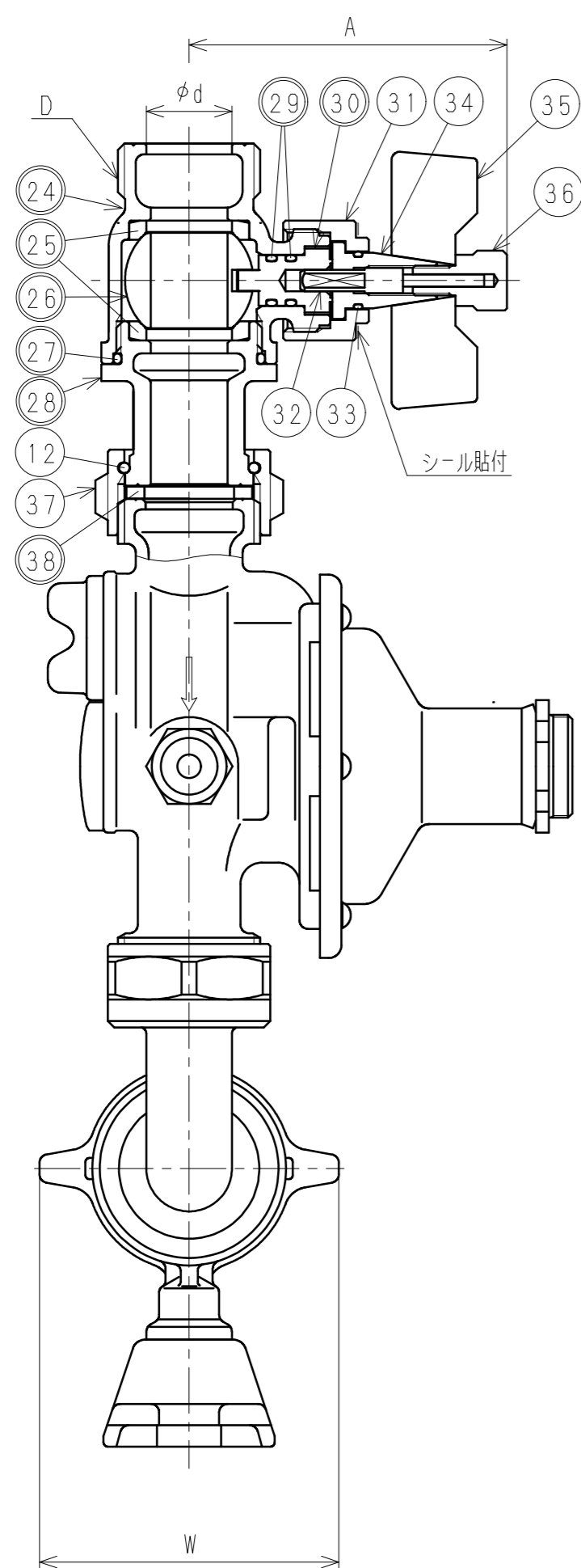
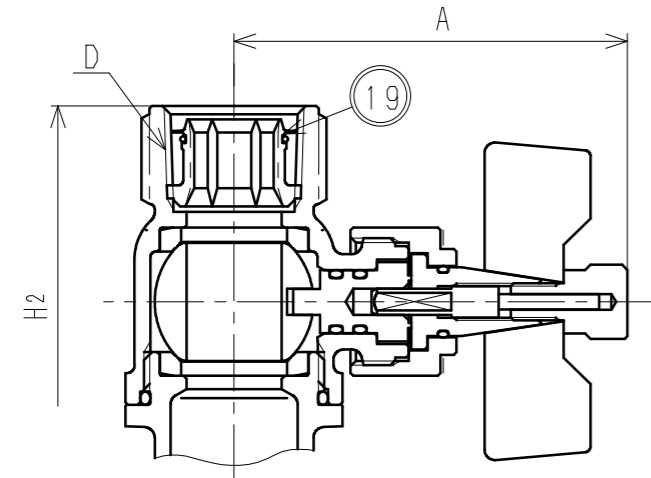
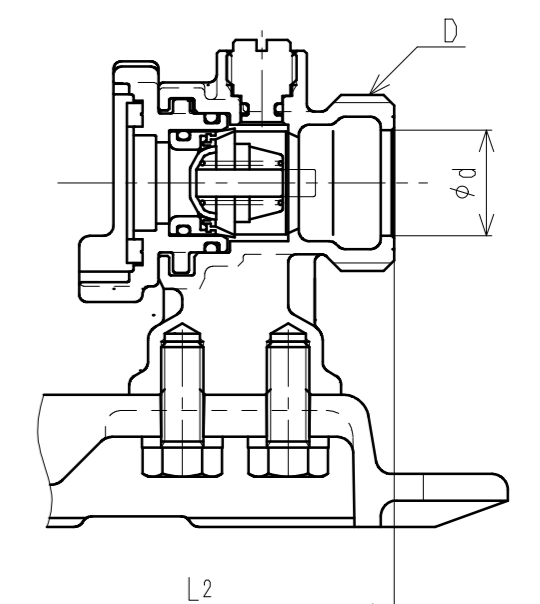


一次側テーパめねじの場合



二次側平行おねじの場合



※減圧弁の圧力設定は0.20MPa, 0.22MPa, 0.25MPa, 0.30MPaとする。

品番	一次側接続形状	二次側接続形状
MUK5 LP-UVPTC	平行おねじ	テーパめねじ
MUK5 LP-UPTC	平行おねじ	平行おねじ
MUK5 LP-GVPTC	テーパめねじ	テーパめねじ
MUK5 LP-GVUPTC	テーパめねじ	平行おねじ

接水品番	部品名	材質	規格番号	記号	摘要	接水品番	部品名	材質	規格番号	記号	摘要
21	ワッシャ	冷間圧延ステンレス鋼板	JIS G 4305	SUS304-CP		○ 1	ユニオン胴	青銅鋳物6種	JIS H 5120	CAC406	鉛除去表面処理
22	ボルト	ステンレス鋼棒	JIS G 4303	SUS304-B		2	止め輪	アセタルコポリマー		POM	
23	メータ受け一次側	ABS樹脂		ABS		3	送り台座	青銅鋳物6種	JIS H 5120	CAC406	
○ 24	止水胴	青銅鋳物6種 ビスマス青銅鋳物2種	JIS H 5120	CAC406 CAC902	鉛除去表面処理	○ 4	送りねじ	青銅鋳物6種 ビスマス青銅鋳物2種	JIS H 5120	CAC406 CAC902	鉛除去表面処理
○ 25	ボールシート	テフロン樹脂		PTFE		○ 5	Oリング	合成ゴム		NBR	
○ 26	ボール	青銅連鋳物6種 ビスマス青銅鋳物2種or3種	JIS H 5121	CAC406C CAC902Cor903C	電着塗装	○ 6	送りハンドル	ABS樹脂		ABS	
○ 27	Oリング	合成ゴム		NBR		○ 7	Oリング	合成ゴム		NBR	
○ 28	ボール押え	青銅鋳物6種 ビスマス青銅鋳物2種	JIS H 5120	CAC406 CAC902	鉛除去表面処理	○ 8	メータ押え一次側	アセタルコポリマー		POM	
○ 29	Oリング	合成ゴム		NBR		○ 9	パッキン	合成ゴム		EPDM	
○ 30	ステム	耐脱亜鉛黄銅棒	JIS H 3250	C3531		10	止めねじ	ステンレス鋼		SUSXM7	
31	ステムナット	快削黄銅棒	JIS H 3250	C3604BD		11	直結ナット	快削黄銅棒	JIS H 3250	C3604BD	
32	コネクター	ステンレス鋼棒	JIS G 4303	SUS303-B		12	直結リング	りん青銅線	JIS H 3270	C5191W-H	
33	Oリング	合成ゴム		NBR		○ 13	二次側胴	青銅鋳物6種 ビスマス青銅鋳物2種	JIS H 5120	CAC406 CAC902	鉛除去表面処理
34	ハンドル軸	快削黄銅棒	JIS H 3250	C3604BD		○ 14	メータ受け二次側	アセタルコポリマー		POM	
35	ハンドル	青銅鋳物6種	JIS H 5120	CAC406				アセタルコポリマー		POM	
36	ビス	快削黄銅棒	JIS H 3250	C3604BD		○ 15	逆止弁	合成ゴム ばね用ステンレス鋼線		NBR JIS G 4314	SUS304-WPB
37	直結ナット	快削黄銅棒	JIS H 3250	C3604BD		○ 16	Oリング	合成ゴム		NBR	
○ 38	パッキン	合成ゴム		EPDM		○ 17	圧抜き栓	青銅連鋳物6種 ビスマス青銅鋳物2種or3種 耐脱亜鉛黄銅棒	JIS H 5121 CAC902Cor903C JIS H 3250	CAC406C CAC902Cor903C C3531	
○ 39	減圧弁	別紙参照				○ 18	Oリング	合成ゴム		NBR	
						○ 19	管端コア	ポリエチレン 合成ゴム	JIS K 6922-2	PE EPDM	
						20	ベース	アルミニウム合金ダイカスト	JIS H 5302	ADC12	アクリル塗装

注：部品表「接水」欄の○印及び 部品引出し番号の◎印は、水道水との接水部をしめす。

寸法表

呼び径	D		L1	L2		L3	L4	d	H1	H2		W	A	t ^{±0.5}
	テーパめねじ	平行おねじ		テーパめねじ	平行おねじ					テーパめねじ	平行おねじ			
13L	Rc1/2	G3/4	151.5	133.0	131.0	303	325	13	65	230.5	225.0	70	71.5	2.5
20	Rc3/4	G1	164.0	147.5	145.5	328	350	20	65	244.5	239.5	70	74.5	2.5

承認	2	H2021-007	2021.1.26	圧抜き栓変更の為、2019.1.17付図面より転記	中尾
変更点数	No	管理No	日付	理由	担当
該当規格					

品番 上記記載

承認 坂本 中尾 加藤

品名 M-メータユニット アングル 盗筒千葉形

品名尺度 Free

単位 mm

株式会社 タプ子

日付 2021年 1月26日

頁 A2